

SÁNG CHẾ TIẾT KIEM NĂNG LƯỢNG

◆ ANH TÙNG (Tổng hợp)

THIẾT BỊ SỤC KHÍ TIẾT KIEM NĂNG LƯỢNG ĐƯỢC DẪN ĐỘNG BẰNG SỨC GIÓ

Số công bố đơn: 1646; ngày nộp đơn: 11/05/2010 tại Việt Nam; tác giả: Shih-Hsiung Chen; đơn vị nộp đơn: Jetpro Technology, Inc.; địa chỉ: No. 1-57, Zhonghua Rd., Yongkang City, Tainan County 710, Taiwan.

Giải pháp hữu ích để cập tới thiết bị sục khí tiết kiệm năng lượng được dẫn động bằng sức gió. Thiết bị này bao gồm giá mang nổi, tuabin chạy bằng sức gió, bộ phận khuấy nước và bộ phận truyền động. Tuabin chạy bằng sức gió được nối với phần trên của kết cấu đỡ. Bộ phận khuấy nước được lắp vào giá mang nổi. Bộ phận truyền động được nối với tuabin chạy bằng sức gió và bộ phận khuấy nước.

Bộ phận khuấy nước quay được nhờ chuyển động quay của tuabin chạy bằng sức gió và tác dụng dẫn động của bộ phận truyền động. Tuabin chạy bằng sức gió được thổi bằng nguồn gió tự nhiên vô tận để quay, vì thế bộ phận khuấy nước được dẫn động nhờ bộ phận truyền động để khuấy nước nhanh chóng, nhờ đó gia tăng lượng oxy hòa tan trong nước và tạo điều kiện thuận lợi cho sự phân hủy của các thành phần hữu cơ trong nước. Theo cách này, chất lượng nước được cải thiện và lượng điện năng tiêu thụ của ngành nuôi trồng thủy sản sẽ được giảm bớt để gia tăng lợi nhuận.

HỆ THỐNG HỢP NHẤT BỘ PHẬN GIA NHIỆT KHÔNG KHÍ BẰNG ỐNG XOẮN CHỨA NƯỚC VÀ BỘ PHẬN TIẾT KIEM NHIỆT

Số công bố đơn: 23797; ngày nộp đơn: 10/03/2010 tại Việt Nam; tác giả: Albrecht Melvin J., Brechun George B., Cerney Brian J., Monacelli John E., Stirgwolt William R., Thomas Kevin R.; đơn vị nộp đơn: Babcock & Wilcox Power Generation Group, INC.; địa chỉ: 20 S. Van Buren Avenue, Barberton, OH 44203, USA.

Sáng chế để cập đến hệ thống hợp nhất bộ phận gia nhiệt không khí bằng ống xoắn chứa nước và bộ phận tiết kiệm nhiệt dùng cho nồi hơi. Hệ thống gồm: bộ phận gia nhiệt không khí bằng ống xoắn chứa nước để đưa không khí cần được gia nhiệt đến nồi hơi. Bộ phận tiết kiệm nhiệt để đưa khí ống khói cần được làm nguội đến nồi hơi. Bộ phận trộn ở phía sau bộ phận tiết kiệm nhiệt tiếp nhận và hợp nhất.

THIẾT BỊ TIẾT KIEM GA

Số bằng sáng chế: 2-0000822; cấp ngày: 27/02/2010 tại Việt Nam; tác giả và chủ bằng: Công ty TNHH sản xuất và thương mại Hùng Thắng (Nay là: Công ty TNHH công nghệ xanh NANO); địa chỉ: 42/34B Ung Văn Khiêm, phường 25, quận Bình Thạnh, thành phố Hồ Chí Minh.

Giải pháp hữu ích để xuất thiết bị tiết kiệm ga được lắp vào đường ống dẫn nối từ bình chứa LPG đến bếp ga nhằm tiết kiệm nhiên liệu khi sử dụng bếp ga. Thiết bị theo giải pháp hữu ích gồm bộ phận chính là hai nam châm là loại nam châm đất hiếm NdFeB có cực ngược nhau tạo ra từ trường tác dụng trực tiếp với dòng LPG. Dưới tác dụng của lực từ trường, các chuỗi phân tử hydrocarbon trong LPG được giãn ra và phân bố đều, nhờ đó oxy trong khí dễ dàng tiếp xúc làm cho việc đốt cháy nhiên liệu có hiệu quả và triệt để.

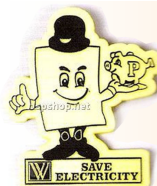


VÒNG TIẾT KIEM NHIỆT NĂNG

Số công bố đơn: 1638; ngày nộp đơn: 05/06/2009 tại Việt Nam; tác giả và nộp đơn: Lại Văn Quyên; địa chỉ: 39 Ngách 35/69 phố Khương Hạ, quận Thanh Xuân, thành phố Hà Nội.

Vòng tiết kiệm nhiệt năng có cấu tạo một hình nón cụt rỗng, trên mặt nón có hệ thống các lỗ nhỏ, phần đáy nhỏ có chân, phần đáy lớn có lỗ khuyết nhằm ngăn cách phần không gian có ngọn lửa và phần không gian bên ngoài.

Vòng tiết kiệm nhiệt năng ngăn cản nhiệt năng của ngọn lửa truyền ra không gian bên ngoài theo hướng ngang, định hướng truyền nhiệt lên đáy nổi, giảm nhiệt năng vô ích, tăng nhiệt năng có ích.



*Hãy tiết kiệm năng lượng
góp phần bảo vệ môi trường*

BỘ ĐIỀU KHIỂN CHO HỆ THỐNG TIẾT KIEM ĐIỆN CHO HỆ THỐNG CHIẾU SÁNG CÔNG CỘNG

Số công bố đơn: 1500; ngày nộp đơn: 30/10/2009 tại Việt Nam; tác giả và nộp đơn: Nguyễn Văn Đăng; địa chỉ: 228B KP6 phường Tân Tiến, Biên Hòa, Đồng Nai.

Giải pháp hữu ích đề cập đến bộ điều khiển công suất chiếu sáng trong hệ thống chiếu sáng công cộng, bộ điều khiển này bao gồm các van điều khiển SCR (bộ chỉnh lưu bán dẫn có điều khiển). Các van điều khiển này nhận tín hiệu điều khiển là các xung điều khiển từ bộ tạo xung, bộ định thời gian, bộ cảm biến mật độ lưu thông để cảm biến mật độ lưu thông trên đường, trong đó bộ định thời gian và bộ cảm biến mật độ lưu thông được sử dụng để tạo ra các tín hiệu nguồn điều khiển, các tín hiệu nguồn điều khiển này được đưa vào điều khiển bộ tạo xung để tạo ra các tín hiệu điều khiển góc mở cho các van điện tử để điều chỉnh công suất hoạt động cho các đèn chiếu sáng.



THIẾT BỊ ĐIỀU KHIỂN HỆ THỐNG ĐIỀU HÒA KHÔNG KHÍ ĐỂ TIẾT KIEM NĂNG LƯỢNG

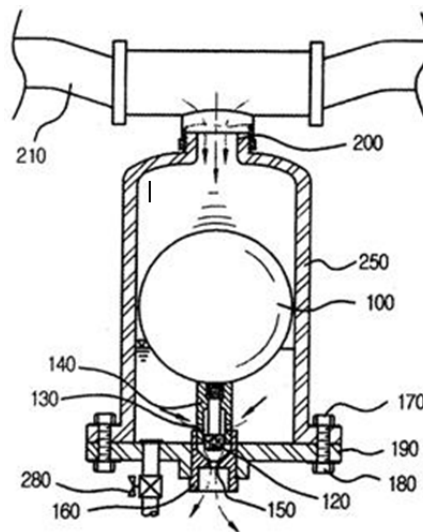
Số công bố đơn: 1293; ngày nộp đơn: 29/10/2007 tại Việt Nam; tác giả và nộp đơn: Huang Wen-Cheng; địa chỉ: No. 100, Sanchongpu, Jhudong Township, Hsinchu County 310, Taiwan.

Giải pháp hữu ích đề cập đến thiết bị điều khiển hệ thống điều hòa không khí để tiết kiệm năng lượng, thiết bị này bao gồm ít nhất một tháp giải nhiệt, một ẩm kế, một bộ phận bơm nước làm lạnh, nhiều nhiệt kế và ít nhất một bộ điều khiển. Khi so sánh kết quả đo từ ẩm kế và nhiệt kế với số liệu định trước, bộ điều khiển thu được dòng nước làm lạnh và dòng không khí làm lạnh tối ưu. Sau đó, bộ điều khiển được sử dụng để điều khiển bộ phận bơm nước làm lạnh và quạt làm lạnh trong các tháp giải nhiệt. Theo giải pháp hữu ích này, không chỉ tốc độ dòng không khí làm lạnh được điều chỉnh mà cả tốc độ dòng nước làm lạnh cũng được điều chỉnh. Công suất của các tháp giải nhiệt được tiết kiệm đáng kể.

THIẾT BỊ TIẾT KIEM NĂNG LƯỢNG

Số công bố đơn: 19758; ngày nộp đơn: 12/06/2008 tại Việt Nam; tác giả và nộp đơn: Baek Hyeon Sook; địa chỉ: 80-1, Jisan-ri Byeokjin-myeon, Seongju-gun, Gyeongsangbuk-do 719-821, Republic of Korea.

Sáng chế đề cập tới thiết bị tiết kiệm năng lượng cho phép thu hồi năng lượng thải được tạo ra sau khi sử dụng năng lượng hơi nước. Thiết bị này được nối giữa một ống cấp hơi nước và một ống xả hơi nước, và bao gồm một bộ phận tách hơi nước/nước để tách nước có trong hơi nước cấp qua ống cấp hơi nước. Lỗ nạp (200) được tạo ra ở phần trên của thân chính và được nối với ống cấp hơi nước để đưa hơi nước từ ống cấp hơi nước vào buồng tách hơi nước/nước; lỗ xả (120) được tạo ra ở phần dưới của thân chính và được mở và được đóng nhờ phao (100) để tháo nước thu gom được sau khi được tách trong buồng tách hơi nước/nước. Phao được bố trí trong buồng tách hơi nước/nước để di chuyển lên hoặc xuống theo chênh lệch giữa áp suất của hơi nước và sức nổi của nước thu gom được để đóng/mở lỗ xả.



THIẾT BỊ TỪ HÓA TIẾT KIEM NHIÊN LIỆU SỬ DỤNG VẬT LIỆU TỪ NdFeB

Số bằng sáng chế: 2-0000560; cấp ngày: 11/09/2006 tại Việt Nam; tác giả: Chu Văn Chính, Nguyễn Chí Kiên, Phạm Minh Sơn, Trần Lê Hưng; chủ bằng: Viện Khoa học Vật liệu; địa chỉ: 18 Hoàng Quốc Việt, Cầu Giấy, Hà Nội.

Giải pháp hữu ích đề cập đến thiết bị từ hóa tiết kiệm nhiên liệu sử dụng vật liệu từ NdFeB. Có thể hiệu chỉnh được cường độ từ trường trong ống dẫn nhiên liệu để quá trình từ hóa đạt hiệu quả tiết kiệm nhiên liệu tối ưu tùy thuộc vào loại nhiên liệu, đường kính ống dẫn và công suất động cơ.