

SÁNG CHẾ NGÀNH MAY

VŨ TÙNG (Tổng hợp)



HỆ THỐNG MÁY MAY CÓ THỂ LẬP TRÌNH VÀ VẬT MANG DỮ LIỆU ĐỂ SỬ DỤNG TRONG HỆ THỐNG NÀY

Số bằng sáng chế 1-0007975; cấp ngày 28/9/2009 tại Việt Nam; tác giả: Andree Cramer, Bernd Meyer; chủ sở hữu: Durkopp Adler Aktiengesellschaft; địa chỉ: Potsdamer Strasse 190, D-33719 Bielefeld-Germany.

Sáng chế đề cập đến hệ thống máy may có thể lập trình bao gồm máy tính chương trình để lập trình các chương trình may và máy may tách biệt với máy tính chương trình. Máy may có máy tính điều khiển để xử lý và điều

khiển các chương trình may.

Để truyền các chương trình may từ máy tính chương trình tới máy tính điều khiển, vật mang dữ liệu cơ động được tạo ra có bộ nhớ dữ liệu chương trình may, vật mang dữ liệu là loại linh hoạt và bền chắc. Việc truyền dữ liệu chương trình may từ máy tính chương trình tới máy tính điều khiển được thực hiện nhờ sự trợ giúp của thiết bị tương ứng của máy tính chương trình và máy tính điều khiển.



PHƯƠNG PHÁP SẢN XUẤT HÀNG DỆT MAY

Số bằng sáng chế 1-0007438; cấp ngày 29/12/2008 tại Việt Nam; tác giả: Panebianco, Albert; chủ sở hữu: Esquel Enterprises Limited; địa chỉ: 12/F Harbour Centre, 25 Harbour Road, Wanchai, Hong Kong, China.

Sáng chế đề xuất phương pháp sản xuất hàng dệt may bao gồm các bước đo trị số cơ thô của hàng dệt may, sau đó dựa trên các trị số cơ thô để tính toán thông số hàng dệt may tăng thêm lớn hơn so với thông số hàng dệt may cần thiết. Tiếp theo, phôi vải được cắt theo thông số hàng dệt may tăng thêm, và được may để tạo thành hàng dệt may mà đáp ứng các thông số hàng dệt may tăng thêm. Sau đó, hàng dệt may này được giặt hàng loạt, sao cho sau khi giặt hàng

loạt thì hàng dệt may sẽ đáp ứng các thông số hàng dệt may mong muốn.

CƠ CẤU DẪN HƯỚNG CHỈ DÙNG CHO MÁY MAY

Số bằng sáng chế 2-0000533; cấp ngày 28/3/2006 tại Việt Nam; tác giả: Fang, Shih Hsiung, Wu, Ching Ming; chủ sở hữu: Yao Han Industries co., Ltd.; địa chỉ: 31, Lane 145, Fu Yin Rd., Hsin Chuang City, Taipei Hsien, Taiwan, R.O.C.

Giải pháp hữu ích đề cập đến các cơ cấu dẫn hướng chỉ dùng cho máy may (1) bao gồm một khung dẫn hướng chỉ, các lỗ dẫn hướng chỉ (20) và

khung treo cuộn chỉ (4). Khung dẫn hướng chỉ (3)

có thể dựng đứng lên từ mặt trên của máy

may (1) và có các lỗ xuyên (30) kéo dài theo

phương nằm ngang. Khung dẫn hướng chỉ

(3) có thể được gập vào mặt sau của máy

may (1). Các lỗ dẫn hướng chỉ (20) xuyên

theo phương thẳng đứng qua mép mặt

bàn máy may (2). Khung treo cuộn chỉ

(4) nằm khuất bên dưới mặt bàn máy may (2) và có khay đỡ cuộn chỉ (41) kéo dài

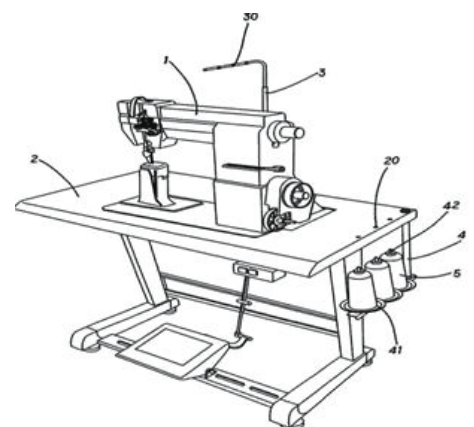
theo phương nằm ngang để định vị cuộn chỉ (5).

Nhờ đó, sợi chỉ nhả ra khỏi cuộn

chỉ (5) sẽ được dẫn hướng lên trên chui qua lỗ dẫn hướng chỉ (20) của mặt bàn máy

may (2), sau đó luồn qua một lỗ xuyên (30) của khung dẫn hướng chỉ may (3), và tới

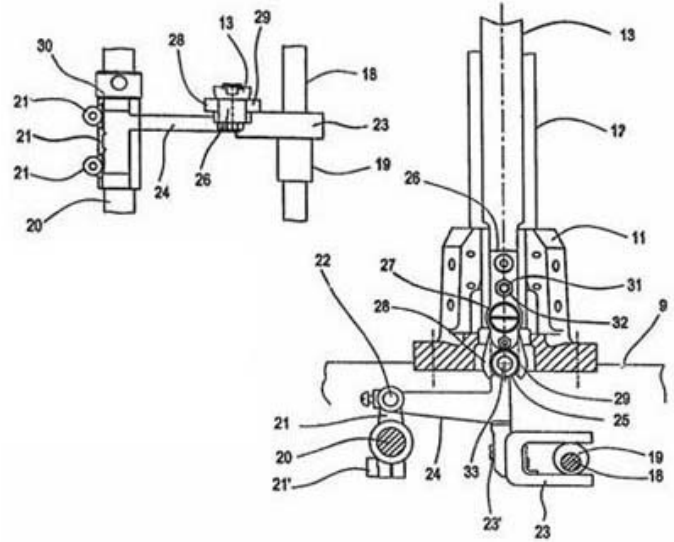
trục kim trong máy may (1).



CƠ CẤU DẪN ĐỘNG VẢI CỦA MÁY MAY KIỂU TRỤ

Số bằng sáng chế 1-0005554; cấp ngày 21/3/2006 tại Việt Nam; tác giả và chủ sở hữu: Chen, Hsu Hui; địa chỉ: 7F, số 244, Longjiang Rd., Taipei, Taiwan, R.O.C.

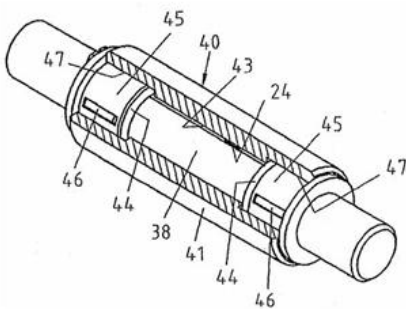
Sáng chế để xuất cơ cấu dẫn động vải của máy may kiểu trụ có một phần nhô ra cao hơn các phần khác, gọi là máy may kiểu trụ cao, người sử dụng không phải đẩy máy xuống dưới để thay thế hoặc lắp ráp; một trục quay (20) trên mặt trên của cần dẫn động vải cong (24), một khe hở của đáy của cần dẫn động vải cong (24) để nối với bánh lái (19) ở trục bên dưới, mặt bên kia của cần dẫn động vải cong (24) tác động vào trục để nối với giá cố định trên trục quay (20), khe hình bán nguyệt ở đáy của cần dẫn động vải (13) nối với trục quay (20); một cặp mộng bắt chặt (28, 29) để kẹp ngăn không cho cần dẫn động vải (24) di chuyển theo phương nằm ngang trên mặt trên của trục quay (20); khi người sử dụng vặn chặt vít (31), các mộng bắt chặt (28, 29) kẹp mặt ngoại vi của trục quay (20); khi người sử dụng nới lỏng vít và không kẹp mặt ngoại vi của trục quay (20), cần dẫn động vải (13) có thể lấy ra được.



MÁY MAY CÓ CƠ CẤU GIẢM CHẤN

Số bằng sáng chế 1-0005822; cấp ngày 14/8/2006 tại Việt Nam; tác giả: KLUNDT Kurt; chủ sở hữu: PFAFF INDUSTRIE MASCHINEN AG; địa chỉ: Konigstrasse 154, 67655 Kaiserslautern, Germany.

Sáng chế để cập tới máy may có cơ cấu giảm chấn bao gồm phần bọc cố định (41) bao quanh trục dẫn động lắc (38) để giảm chấn các dao động xoắn của trục này. Khe hở (43) được tạo ra giữa trục (38) và phần bọc (41). Khe hở (43) này được nạp đầy chất có độ nhớt (24) và được đóng kín bởi các chi tiết bịt kín (44). Khi trục (38) dịch chuyển tương đối với phần bọc (41), ma sát nhớt xuất hiện trong chất có độ nhớt và tạo ra hiệu quả giảm chấn.



CƠ CẤU CẤP DÙNG CHO MÁY MAY

Số bằng sáng chế 1-0005565; cấp ngày 28/03/2006 tại Việt Nam; tác giả: Eberhahn Gerhard, Klundt, Kurt; chủ sở hữu: Pfaff Industrie Maschinen Ag; địa chỉ: Konigstrasse 154, 67657 Kaiserslautern, Germany.

Sáng chế để cập tới cơ cấu cấp dùm cho máy may có phương tiện cấp quay bên trên và/hoặc bên dưới, cụm dẫn động thứ nhất (47) và cụm dẫn động thứ hai (48) được dẫn động bởi cụm cấp và cả hai cụm này có thể tiếp hợp ma sát với cụm bị dẫn (49). Khi hoạt động cùng với phương tiện cấp, chuyển động quay có thể được truyền tới các phương tiện này, các cụm dẫn động (47 và 48) có thể dịch chuyển tương đối với cụm bị dẫn (49) khiến cho chúng luân phiên gài với bề mặt theo chu vi của cụm bị dẫn (49). Một mặt, các bộ phận ép (51 và 52) thực hiện sự tiếp hợp ma sát giữa các cụm dẫn động (47 và 48), và cụm bị dẫn (49), và mặt khác được bố trí trên các giá treo (55 và 58) và được điều khiển để gài các cụm dẫn động (47 và 48) và nhả gài chúng ra khỏi cụm bị dẫn (49) theo cách sao cho ít nhất một trong số các giá treo (58) có thể được di chuyển tương đối với bộ phận ép (52) được đỡ bởi nó.

